

REGIONE PIEMONTE  
 PROVINCIA DI CUNEO  
 COMUNE DI LIMONE PIEMONTE

PROGETTO DI FATTIBILITA' TECNICO ED ECONOMICA

LAVORI DI:  
 POTENZIAMENTO ED AMMODERNAMENTO  
 IMPIANTI D'INNEVAMENTO DELLA STAZIONE  
 SCIISTICA DI LIMONE PIEMONTE  
 - ZONA LIMONE -

OGGETTO: **LOCALE DI COMANDO "LAGO SECCO":  
 PIANTA, SEZIONI E PROSPETTO**

ALLEGATO: **2**  
 TAVOLA: **15**

COMMITTENTE: **COMUNE DI LIMONE PIEMONTE**  
 Via Roma, 32 - 12015 - LIMONE PIEMONTE (CN)  
 Partita IVA 00461550048 - Codice Fiscale 80003770049  
 PEC: comune.limonepiemonte.cn@legalmail.it

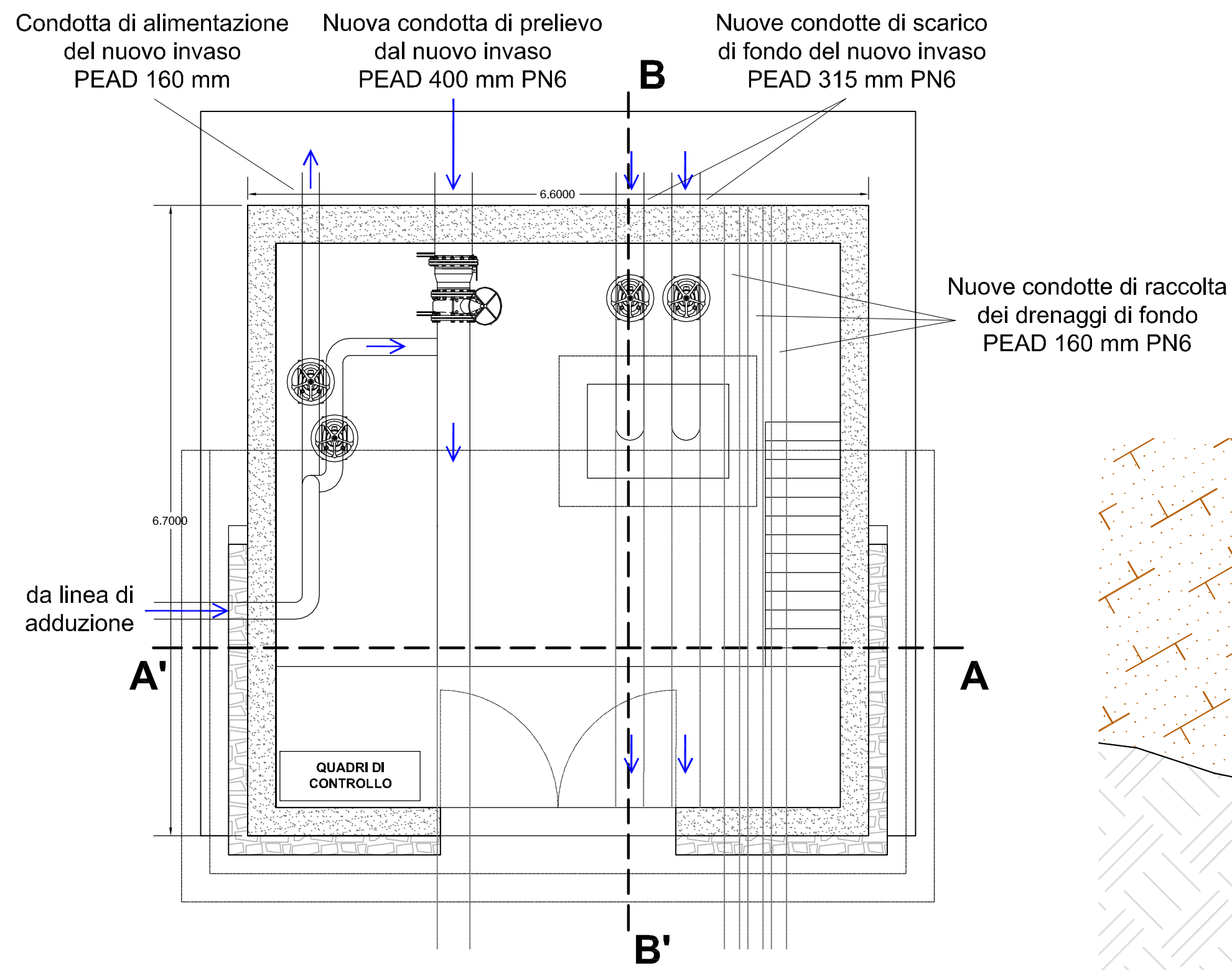
PROT.:  
 DATA: **GIUGNO 2024**

PROGETTISTA: **Dott. Ing. Franco Giraudò**

**Ferrari, Giraudò e Associati s.r.l.**  
 Società Tra Professionisti

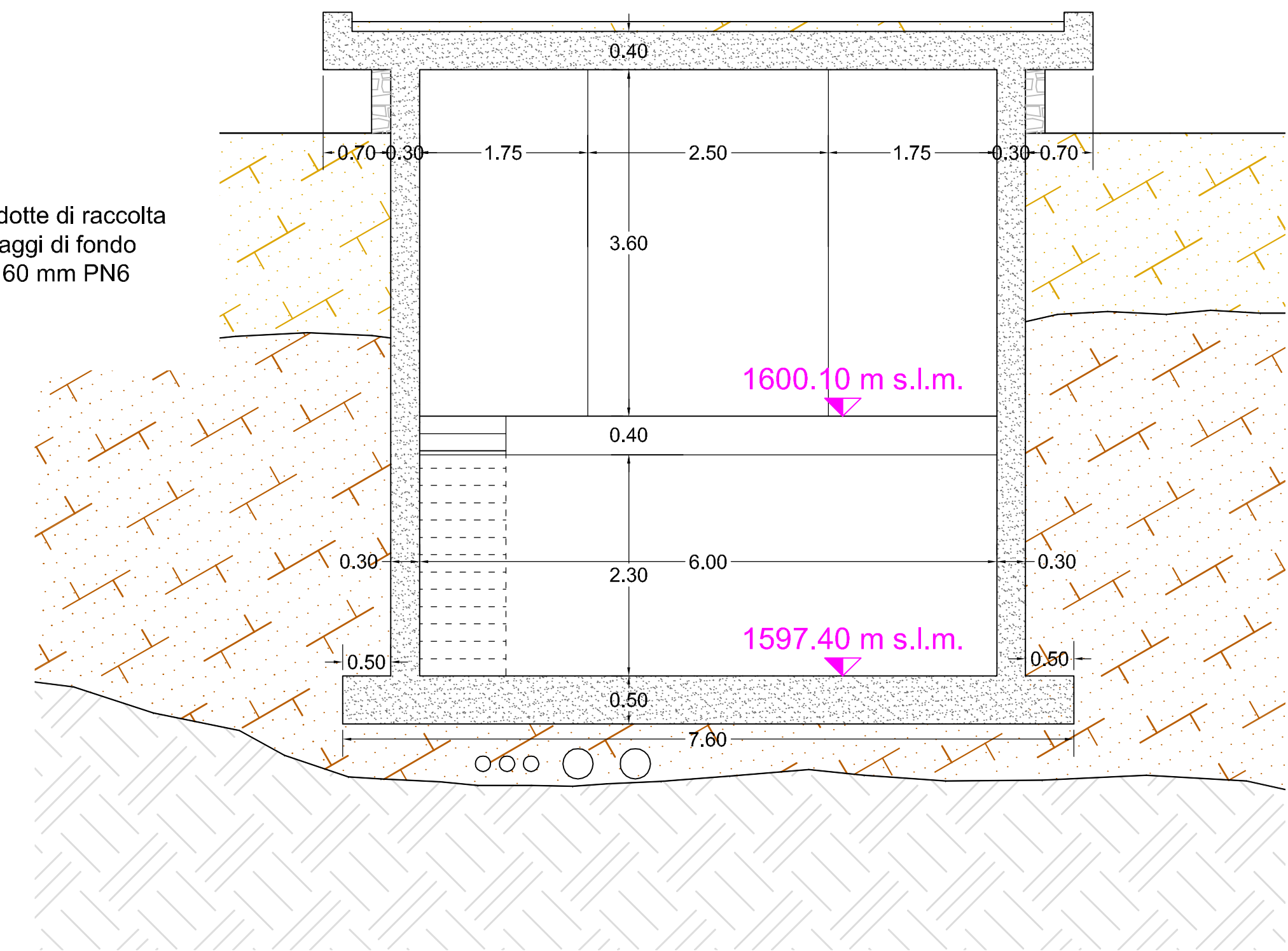
Corso Nizza, n° 67a - 12100 - CUNEO  
 Tel. 0171/480247  
 e-mail: franco@ferrarietgraudò.com

AGGIORNAMENTO:  
 VISTI:

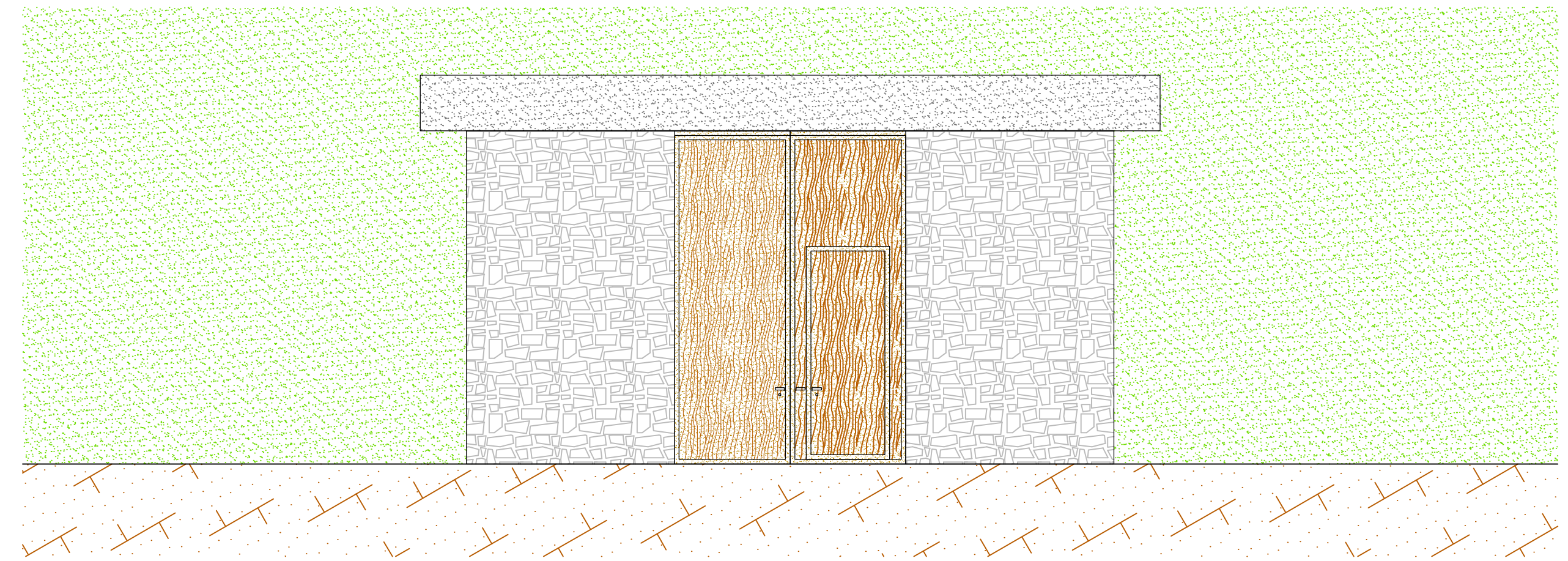


PIANTA

SEZIONE A-A'



PROSPETTO FRONTALE



SEZIONE B-B'

